



J.S. Elcano, 6, 03730 JAVEA (Alicante)  
Tel. 96 646 12 11 · Fax: 96 646 12 13  
www.blaumar.com



02/03/2.009

## INSTRUCCIONES PARA LA IDENTIFICACION DE ACCESORIOS Y RECAMBIOS DE ENROLLADORES DE GENOVA FURLEX

**Siempre** que se soliciten piezas de recambio para un enrollador FURLEX hay que **indicar el modelo del barco** y el **año de fabricación**. Esto se hace para comprobar que el modelo de FURLEX es adecuado para el barco y no está infra-dimensionado.

Las Listas de Recambios de todos los enrolladores FURLEX, modernos y antiguos están en nuestra página WEB, pinchando sobre el icono que pone FURLEX "Manuales de instrucciones y Listas de Recambios" se abrirá un desplegable con los correspondientes "pdf".

**Es muy habitual confundir los MANUALES DE INSTRUCCIONES con las LISTAS DE RECAMBIOS.**

En los Manuales de instrucciones se muestran también los componentes del enrollador PERO NO LAS REFERENCIAS.

**Los números ( ) que aparecen en los MANUALES DE INSTRUCCIONES NO SON LAS REFERENCIAS y por tanto no sirven para su identificación.**

En la PORTADA DE CADA MANUAL O LISTA DE RECAMBIO APARECE EL NUMERO DEL DOCUMENTO CON SU FECHA. **Al realizar el pedido indicar el número de LISTA DE RECAMBIO.**

## FORMULARIO Y CONDICIONES PARA ACEPTAR UN PEDIDO DE ACCESORIOS FURLEX

En hoja separada incluimos un Formulario como este.

Nombre del cliente	Teléfono	Fax	e-mail	Comentarios

Modelo de barco	Año de fabricación	Referencia de la LISTA DE RECAMBIOS	Modelo enrollador (ANTIGUO/MODERNO)	Diámetro del stay

Número de orden en la Lista de Recambios	Página	Referencia	Cantidad	Observaciones



J.S. Elcano, 6, 03730 JAVEA (Alicante)  
Tel. 96 646 12 11 · Fax: 96 646 12 13  
www.blaumar.com



**No se puede atender un PEDIDO si no se nos solicitan las referencias con el FORMULARIO completo.**

**Ayudas para identificar los recambios de un enrollador FURLEX**

### **Primer paso**

Identificar si se trata de enrollador **antiguo o moderno**.

Es muy sencillo, los enrolladores modernos llevan el protector del tambor de acero inoxidable. Los antiguos eran de plástico negro.

### **Segundo paso**

**Identificar el modelo.**

De los enrolladores "**antiguos**" se fabricaron **4 modelos** :

Modelo **A** : enrolladores con estay de 4,5 y 6 mm

Modelo **B MKII** : enrolladores con estay de 6,7 y 8 mm

Modelo **C** : enrolladores con estay de 8 y 10 mm

Modelo **D** : enrolladores con estay de 12 y 14 mm

En todos los modelos antiguos el protector del **tambor** era de **PLASTICO NEGRO**.

De los enrolladores "**modernos**" se fabrican **6 modelos** :

Modelo **50S** : enrolladores con estay de 4 y 5 mm

Modelo **100S** : enrolladores con estay de 4,5 y 6 mm

Modelo **200S** : enrolladores con estay de 6,7 y 8 mm

Modelo **300S** : enrolladores con estay de 8 y 10 mm

Modelo **400S** : enrolladores con estay de 12 y 14 mm

Modelo **500S** : enrolladores con estay de 16 mm

Los modelos actuales se distinguen fácilmente porque el **protector del tambor** es de **ACERO INOXIDABLE**.

### **Tercer paso**

**Identificar** el enrollador por **diámetro del stay**.

Como el stay va por dentro de los perfiles y no está a la vista, utilizaremos varios **sistemas de comprobación**:

1ª.- Por la medida de los perfiles de aluminio

**MODELOS ANTIGUOS. MEDIDA DE LAS SECCIONES DE LOS PERFILES**

Modelo **A** : el perfil medía **26x17** mm (proa-popa/babor-estribor)

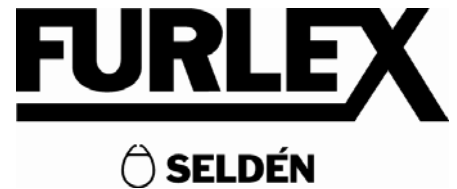
Modelo **B MKII** : el perfil medía **31x20** mm (proa-popa/babor-estribor)

Modelo **C** : el perfil medía **40x27** mm (proa-popa/babor-estribor)

Modelo **D** : el perfil medía **50x34** mm (proa-popa/babor-estribor)



J.S. Elcano, 6, 03730 JAVEA (Alicante)  
Tel. 96 646 12 11 · Fax: 96 646 12 13  
www.blaumar.com



## MODELOS MODERNOS. MEDIDA DE LAS SECCIONES DE LOS PERFILES

Modelo **50S** : el perfil mide **22x15** mm (proa-popa/babor-estribor)

Modelo **100S** : el perfil mide **27x19** mm (proa-popa/babor-estribor)

Modelo **200S** : el perfil mide **31x21** mm (proa-popa/babor-estribor)

Modelo **300S** : el perfil mide **39x27** mm (proa-popa/babor-estribor)

Modelo **400S** : el perfil mide **49x34** mm (proa-popa/babor-estribor)

Modelo **500S** : el perfil mide **60x46** mm (proa-popa/babor-estribor)

2ª.- Por el número grabado en el terminal **STA-LOK** que estaba en un lado "achaflanado"

## MODELOS ANTIGUOS

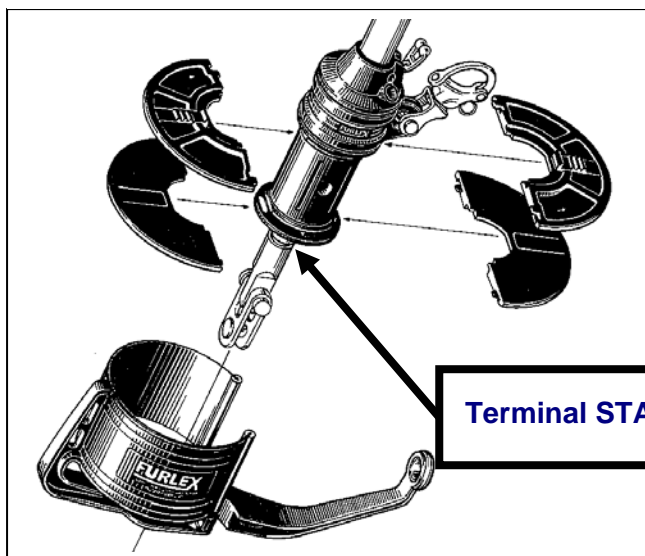
Modelo **A** : en terminal pueden aparecer **3 NUMEROS** : 4, 5 ó 6 mm que corresponden al diámetro del stay

Modelo **B MKII** : en terminal pueden aparecer **3 NUMEROS** : 6, 7 u 8 mm que corresponden al diámetro del stay

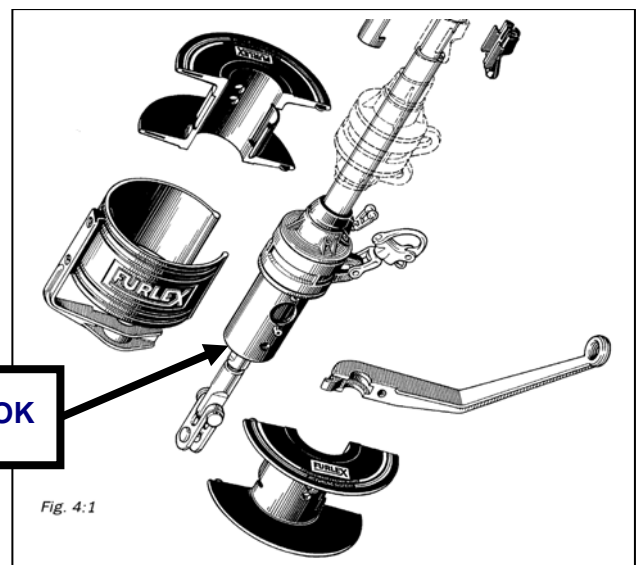
Modelo **C** : en terminal pueden aparecer **2 NUMEROS** : 8, ó 10 mm que corresponden al diámetro del stay

Modelo **D** : en terminal pueden aparecer **2 NUMEROS** : 12, ó 14 mm que corresponden al diámetro del stay

### COMO IDENTIFICAR FURLEX "A"



### COMO IDENTIFICAR FURLEX "B", "C" Y "D"





J.S. Elcano, 6, 03730 JAVEA (Alicante)  
Tel. 96 646 12 11 · Fax: 96 646 12 13  
www.blaumar.com



## MODELOS MODERNOS

Modelo **50S** : en terminal pueden aparecer **2 NUMEROS** : **4, ó 5 mm** que corresponden al diámetro del stay

Modelo **100S** : en terminal pueden aparecer **3 NUMEROS** : **4, 5 ó 6 mm** que corresponden al diámetro del stay

Modelo **200S** : en terminal pueden aparecer **3 NUMEROS** : **6, 7 u 8 mm** que corresponden al diámetro del stay

Modelo **300S** : en terminal pueden aparecer **2 NUMEROS** : **8, ó 10 mm** que corresponden al diámetro del stay

Modelo **400S** : en terminal pueden aparecer **2 NUMEROS** : **12, ó 14 mm** que corresponden al diámetro del stay

Modelo **500S** : en terminal aparecerá **1 NUMERO** : **16 mm** que corresponde al diámetro del stay

## ARTICULACION (TOGGLE) INFERIOR DE LOS ENROLLADORES FURLEX MODERNOS



3ª.- Por la **Referencia** grabada en la **ARTICULACION (toggle)** del terminal STA-LOK que está en la parte inferior del enrollador. Este método de búsqueda nos orienta, pero no decide por si solo la identificación del enrollador ya que la misma articulación (toggle) se han usado en ambos modelos ANTIGUOS y MODERNOS.

### MODELOS ANTIGUOS

**Modelo A** : en la ARTICULACION (TOGGLE) pueden aparecer **3 Referencias** :

**517-056** = indica un toggle para cable de **Ø 4 mm**

**517-054** = indica un toggle para cable de **Ø 5 mm**

**517-046** = indica un toggle para cable de **Ø 6 mm**

**Modelo B MKII** : en la ARTICULACION (TOGGLE) pueden aparecer **3**

**Referencias** :

**517-046** = indica un toggle para cable de **Ø 6 mm**

**517-047** = indica un toggle para cable de **Ø 7 mm**



J.S. Elcano, 6, 03730 JAVEA (Alicante)  
Tel. 96 646 12 11 · Fax: 96 646 12 13  
www.blaumar.com



**517-048** = indica un toggle para cable de **Ø 8 mm**

**Modelo C** : en la ARTICULACION (TOGGLE) pueden aparecer **2 Referencias** :

**517-048** = indica un toggle para cable de **Ø 8 mm**

**517-051** = indica un toggle para cable de **Ø 10 mm**

**Modelo D** : en la ARTICULACION (TOGGLE) pueden aparecer **2 Referencias** :

**517-052** = indica un toggle para cable de **Ø 12 mm**

**517-053** = indica un toggle para cable de **Ø 14 mm**

### MODELOS ACTUALES

**Modelo 50S** : en la ARTICULACION (TOGGLE) pueden aparecer **2 Referencias** :

**517-056** = indica un toggle para cable de **Ø 4 mm**

**517-054** = indica un toggle para cable de **Ø 5 mm**

**Modelo 100S** : en la ARTICULACION (TOGGLE) pueden aparecer **3 Referencias** :

**517-056** = indica un toggle para cable de **Ø 4 mm**

**517-054** = indica un toggle para cable de **Ø 5 mm**

**517-046** = indica un toggle para cable de **Ø 6 mm**

**Modelo 200S** : en la ARTICULACION (TOGGLE) pueden aparecer **3 Referencias** :

**517-046** = indica un toggle para cable de **Ø 6 mm**

**517-047** = indica un toggle para cable de **Ø 7 mm**

**517-048** = indica un toggle para cable de **Ø 8 mm**

**Modelo 300S** : en la ARTICULACION (TOGGLE) pueden aparecer **2 Referencias** :

**517-048** = indica un toggle para cable de **Ø 8 mm**

**517-060** = indica un toggle para cable de **Ø 10 mm**

**Modelo 400S** : en la ARTICULACION (TOGGLE) pueden aparecer **2 Referencias** :

**517-052** = indica un toggle para cable de **Ø 12 mm**

**517-053** = indica un toggle para cable de **Ø 14 mm**

**Modelo 500S** : en la ARTICULACION (TOGGLE) aparecerá **1 Referencia** :

**517-074** = indica un toggle para cable de **Ø 16 mm**

Comentarios :

Evidentemente, si el propietario conserva el Manual de Instrucciones y la Lista de Recambios ello nos puede ayudar -solo en parte- a identificar el modelo de enrollador FURLEX.

En todos los Manuales y Listas de Recambios está escrita la referencia del documento. Solicitar esa referencia.

