

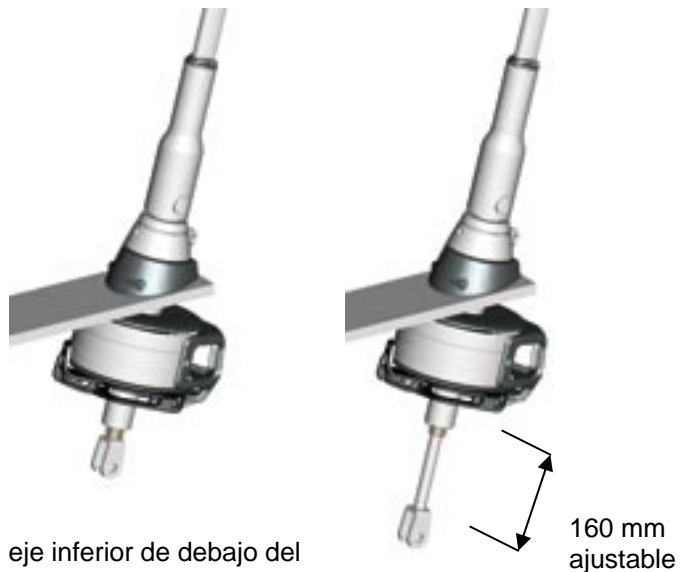
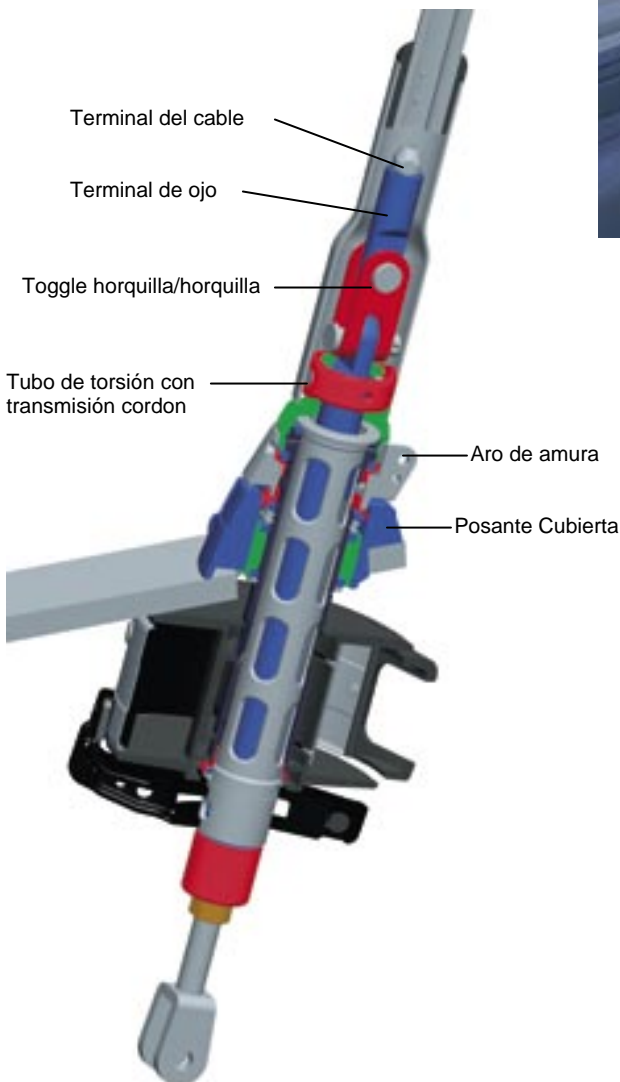
FURLEX TD

(Bajo cubierta)

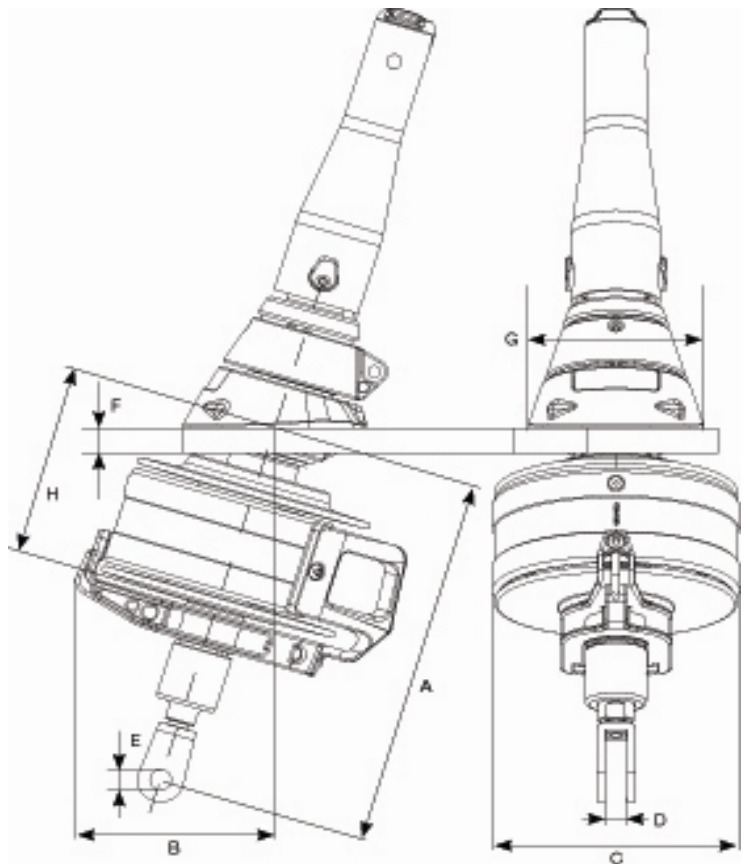
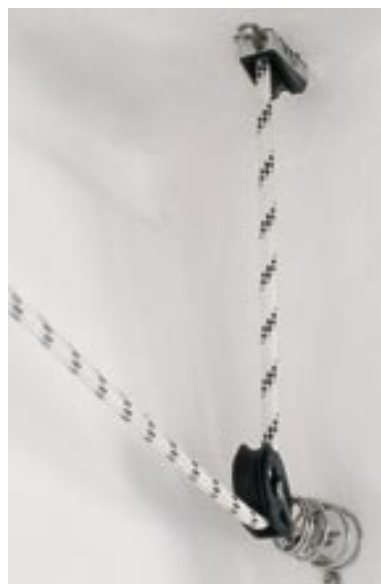
Maximice su longitud de grátil y gane en rendimiento y espacio en proa gracias a una instalación bajo cubierta

El Furlex TD ha sido diseñado para ser montado bajo la cubierta. Una transmisión cardan permite la articulación del estay. El sistema ha sido diseñado virtualmente para proporcionar estanqueidad a la instalación bajo cubierta. La poca cantidad de agua que pudiera entrar al pozo de anclas es fácilmente evacuada por un desagüe normal.

El Furlex TD puede ser instalado en una amplia gama de embarcaciones. El anclaje inferior de del tambor, puede ser alargado hasta 160 mm. para alcanzar el anclaje del estay bajo cubierta.



El eje inferior de debajo del tambor, puede ser alargado 160mm hasta alcanzar el cadenote del estay.



Modelo	Diámetro estay, mm	Longitud máxima estay (m)*	Referencia
200TD	6	10.4	031-021-41
	6	12.8	031-021-42
	6	15.2	031-021-43
	7	12.8	031-021-44
	7	15.2	031-021-45
	7	17.6	031-021-46
	8	15.2	031-021-47
	8	17.6	031-021-48
300TD	8	15.2	039-027-41
	8	17.6	039-027-42
	10	15.2	039-027-43
	10	17.6	039-027-44
	10	20.0	039-027-45
400TD	12	17.4	049-034-41
	12	19.8	049-034-42
	12	22.2	049-034-43
	14	19.8	049-034-44
	14	22.2	049-034-45

Modelo	A mm	B mm	C mm	D, mm (diámetro estay, mm)	E, mm (diámetro estay, mm)	F max mm	G mm	H mm
200TD	290-450	150	182	14 (6 y 7) 16 (8)	14 (6 y 7) 16 (8)	10	130	150
300TD	330-490	170	214	21.5 (8 y 10)	16 (8 y 10)	10	142	175
400TD	440-630	210	255	22 (12 y 14)	20 (12 y 14)	20	194	210

*Desde la cubierta al anclaje del mástil



J.S. Elcano, 6, 03730 JAVEA (Alicante)
Tel. 96 646 12 11 · Fax: 96 646 12 13
www.blaumar.com

