

FURLEX 50S

Enrollador de génova/foque para barcos 18-26 pies

El Furlex 50S es la elección perfecta para cualquier navegante que quiera un enrollador de génova/foque compacto y ligero. Comparte muchas de las características de sus hermanos mayores de la gama Furlex, conocida mundialmente. El distribuidor de cargas patentado en el giratorio superior y los tubos distanciadores son los mismos que hay en los otros modelos Furlex. El Furlex 50S se suministra como un kit completo que incluye el estay, guía driza, polea de reenvío, prealimentador y cabo del enrollador. Fácil de pedir y de instalar.

Perfil de sección uniforme desde la driza a la amura para incrementar el rendimiento de una vela rizada.

Perfil de ranura única con gratil de 5 mm

Sujeción fiable y segura

Refuerzos de acero inoxidable

Composite de fibra de vidrio/poliamida de alta calidad

Inserción de acero inoxidable

Refuerzos de acero inoxidable

Terminal rápido para cable Sta-lok®

Rodamientos y cojinetes de acero inoxidable

Distribuidor de cargas patentado para un enrollado fácil y alargar la vida útil

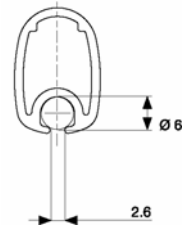
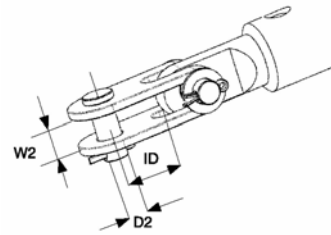
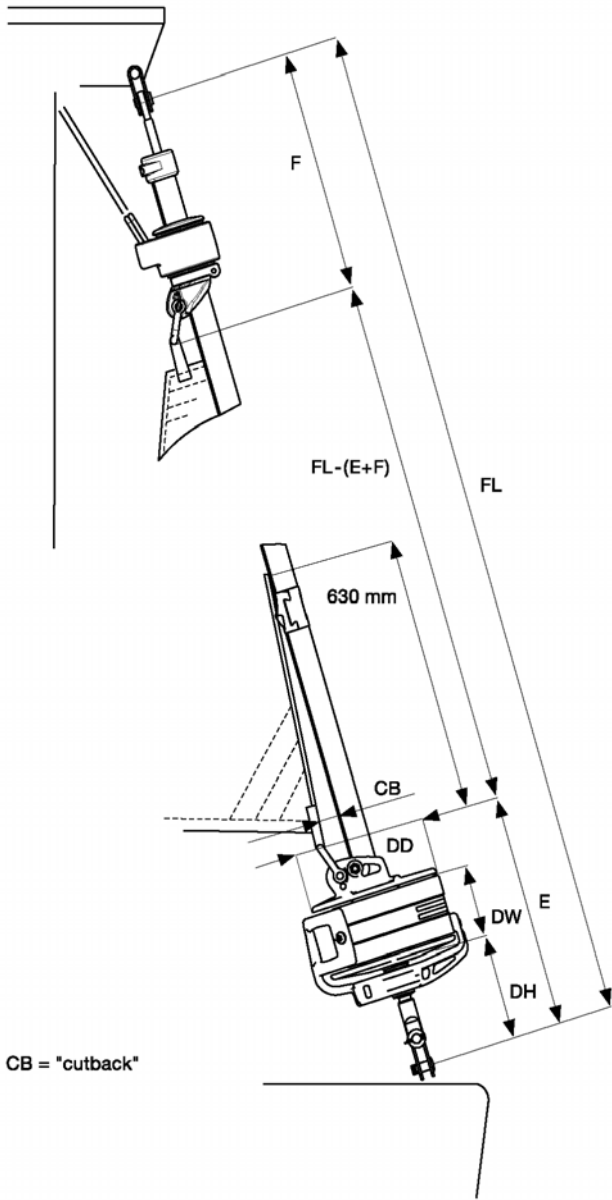
Toggle para la adecuada articulación del estay

Cabo de Dyneema®

Alimentador de vela de acero para fácil relingado

Conector del alimentador de vela en composite





Información detallada Furlex 50S

| Diámetro del estay | Par máximo adrizamiento a 30° (kNm) | | Desplazamiento aproximado (Tm) | | DH | DW | DD | CB | E | F | ID | W2 | D2 Bulón | Roldana salida driza |
|--------------------|-------------------------------------|---------------------|--------------------------------|---------------------|-----|----|-----|----|-----|-----|----|-----|----------|----------------------|
| | Aparejo a tope | Aparejo fraccionado | Aparejo a tope | Aparejo fraccionado | | | | | | | | | | Ref. |
| 4 | 6.5 | 8 | 1.4 | 1.7 | 100 | 60 | 120 | 25 | 215 | 360 | 17 | 8.5 | 8 | 505-004-10 |
| 5 | 8.5 | 11 | 1.8 | 2.5 | 100 | 60 | 120 | 25 | 215 | 360 | 19 | 11 | 10 | 505-004-10 |

| Diámetro del estay | Longitud máxima del estay, m | Peso kgs | Sistema Furlex Ref. |
|--------------------|------------------------------|----------|---------------------|
| 4 | 7.7 | 7.4 | 022-015-51 |
| 4 | 10.1 | 8.1 | 022-015-52 |
| 5 | 7.7 | 7.9 | 022-015-53 |
| 5 | 10.1 | 8.6 | 022-015-54 |
| 5 | 12.5 | 9.7 | 022-015-55 |



J.S. Elcano, 6, 03730 JAVEA (Alicante)
 Tel. 96 646 12 11 · Fax: 96 646 12 13
 www.blaumar.com

